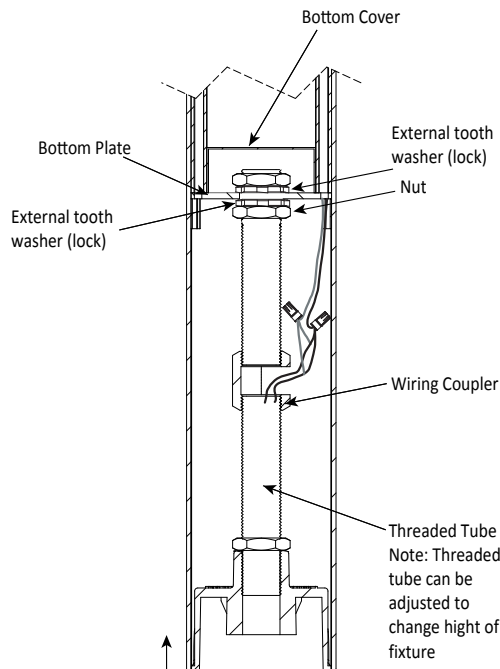
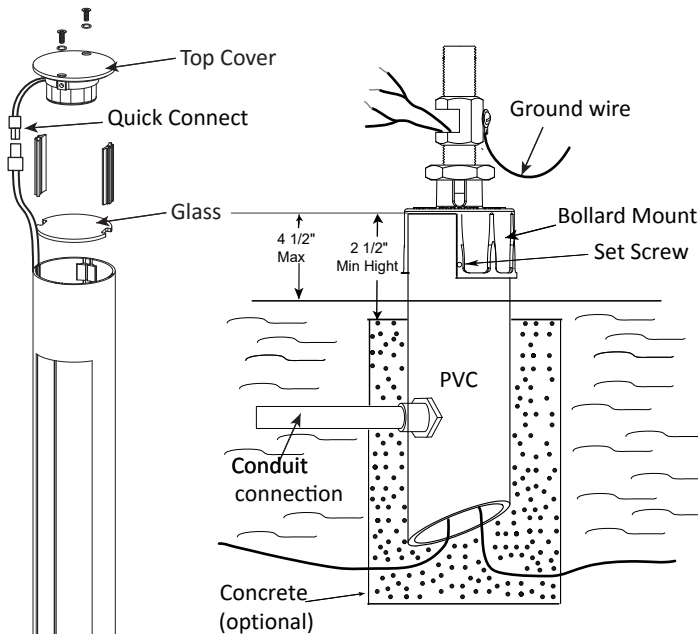
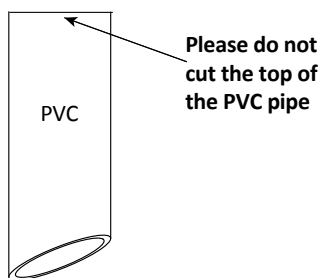


### ▼ Start Here



UBM to rest on top of Pipe.



### Unpacking

1. Unpack the bollard from the box.
2. Remove the bottom cover, bollard mount and the threaded tube assembly from the bottom of the fixture.

### Luminaire Mounting

*Note: If your local code requires a frost line burial deeper than 12 inches, you may purchase a 2 inch PVC pipe (sch. 40 or sch. 80) from a local supplier and cut to length as a replacement to the provided PVC pipe.*

1. Dig a hole about 12 inches or deeper, depending on your local code.
2. Feed the wires through the PVC pipe and insert it in the ground, make sure the PVC is sticking out of the ground enough that the bollard mount will sit on top of the PVC, and that the bottom of the bollard mount is level with the ground.
3. Fill in the hole around the PVC pipe.
4. Level the PVC pipe with a post level.
5. Feed the wires through the bollard mount and the threaded tube assembly, pull the wires out through the wiring coupler.
6. Put the bollard mount on top of the PVC pipe.
7. Tighten the three set screws on the sides of the bollard one turn each in succession until all are tight.

### Assembly

1. Wire the fixture wires and the main wires together using wire nuts. Put the silicone glue, that's provided, in the wire nuts to waterproof.
2. *For ground installation:* screw the nuts (supplied) onto the threaded tube to get the correct height adjustment. This step is not needed for concrete or other hard surface installations.
3. Put the main body of the fixture over the bollard mount and threaded tube assembly.
4. Rotate the fixture to the desired position.
5. Put a nut and two external tooth washers (supplied in parts bag) as shown in illustration and tighten.
6. Put the bottom cover back on the fixture.
7. Unscrew the two screws from the top cover and remove the cover. Let the cover hang over the edge of the fixture.
8. Insert the glass and slide the glass holders in the fixture.
9. Insert a bulb or LED engine. See LED instructions to install.
10. Put the top cover back on and tighten the two screws.

### ▼ Empieza Aquí (Spanish)

#### Desembalaje

1. Desembale el bolardo de la caja.
2. Retire la cubierta inferior, montaje bolardo y el conjunto de tubo roscado de la parte inferior del aparato.

#### Luminaria de montaje

*Nota: Si el código local requiere un entierro línea de congelación profunda de 12 pulgadas, usted puede comprar un tubo de PVC de 2 pulgadas (sch. 40, sch. 80) De un proveedor local y cortar a la longitud como un reemplazo de la tubería de PVC proporcionado.*

1. Cave un agujero de unos 12 pulgadas o más profundas, en función de su código local.
2. Pase los cables a través de la tubería de PVC y la inserta en el suelo, asegúrese de que el PVC está pegando fuera de la tierra suficiente que el bolardo de montaje se ajuste en la parte superior de la PVC, y que la parte inferior del bolardo de montaje es el nivel con el terreno.
3. Rellene el agujero alrededor de la tubería de PVC.
4. Nivel de la tubería de PVC con un nivel de puesto.
5. Pase los cables a través del bolardo de montaje y el conjunto del tubo roscado, tire de los cables a través del acoplador de cableado.
6. Coloque el montaje del bolardo en la parte superior de la tubería de PVC.
7. Apriete los tres tornillos de jación en los lados del monte bolardo.

#### Asamblea

1. Conecte los cables del aparato y de los principales cables juntos utilizando tuercas para cables. Ponga el pegamento de silicona, que se proporciona en las tuercas de cable a prueba de agua.
2. Para la instalación del suelo: tornillo la tuerca (suministrada) en el tubo roscado para obtener el ajuste de la altura correcta. No es necesario este paso para instalaciones de superficie dura de hormigón o de otro tipo.
3. Coloque el cuerpo principal del aparato sobre el bolardo de montaje y ensamblaje de tubo roscado.
4. Gire el dispositivo a la posición deseada.
5. Coloque una tuerca y dos arandelas dentadas externas (suministradas en la bolsa de piezas) como se muestra en la ilustración y apriete.
6. Coloque la cubierta inferior de nuevo en el aparato.
7. Afloje los dos tornillos de la cubierta superior y retire la cubierta. Deje la tapa cuelgue sobre el borde de la luminaria.
8. Inserte el cristal y deslice los titulares de vidrio en el aparato.
9. Inserte una bombilla LED o en el motor. Vea las instrucciones para instalar LED.
10. Coloque la cubierta superior de nuevo y apriete los dos tornillos

### ▼ Commencer Ici (French)

#### Déballage

1. Déballez la borne de la boîte.
2. Retirer le couvercle du fond, la montagne de Borne et de l'ensemble du tube fileté du fond de l'appareil.

#### Luminaire de montage

*Remarque: Si le code local exige un enterrement de ligne de gel profond de 12 pouces, vous pouvez acheter un tuyau en PVC de 2 pouces (sch. 40 ou sch. 80) À partir d'un fournisseur local et couper à la longueur comme un remplacement pour le tuyau en PVC fourni.*

1. Creusez un trou d'environ 12 pouces ou plus profondes, en fonction de votre code local.
2. Faites passer les ls à travers le tuyau en PVC et l'insérer dans le sol, assurez-vous que le PVC est collé sur le sol assez que la borne mount adapter sur le dessus du PVC, et que le fond de la borne de montage est de niveau avec le sol.
3. Remplissez le trou autour du tuyau en PVC.
4. Niveau du tuyau en PVC avec un niveau de poste.
5. Faire less à travers la borne de montage et l'assemblage de tubes letés, tirent les ls à travers le câblage coupleur.
6. Mettez monter la borne sur le dessus du tuyau en PVC.
7. Serrez les trois vis sur les côtés de la monture Borne.

#### Assemblée

1. Branchez les fils du luminaire et les principaux fils en utilisant ensemble des écrous de fil. Mettez la colle silicone, qui est fournie, dans les écrous de fil pour imperméabiliser.
2. Pour une installation au sol: visser l'écrou (fourni) sur le tube fileté pour obtenir le réglage de la hauteur correcte. Cette étape est nécessaire pour les installations ne béton ou autre surface dure.
3. Mettez le corps principal de l'appareil sur la borne de montage et l'assemblage de tube fileté.
4. Tourner l'appareil à la position désirée
5. Mettez un écrou et deux rondelles externes (fournies dans le sac de pièces) comme indiqué sur l'illustration et serrez.
6. Remettre le couvercle du bas du dos sur le montage.
7. Dévissez les deux vis du capot supérieur et retirez le couvercle. Laissez le couvercle pendre sur le bord de l'appareil.
8. Insérez le verre et faites glisser les supports de verre dans le luminaire.
9. Insérez une ampoule ou un moteur LED. Voir les instructions pour installer LED.
10. Mettez le couvercle supérieur et serrer les deux vis.